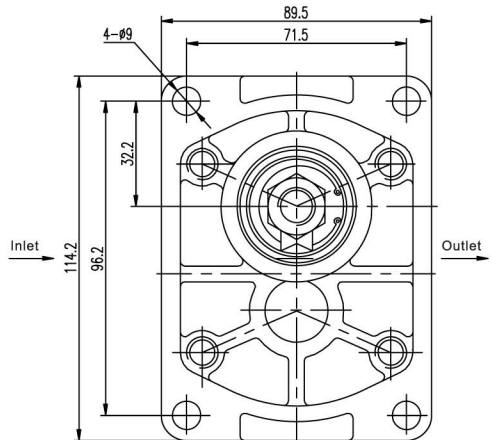
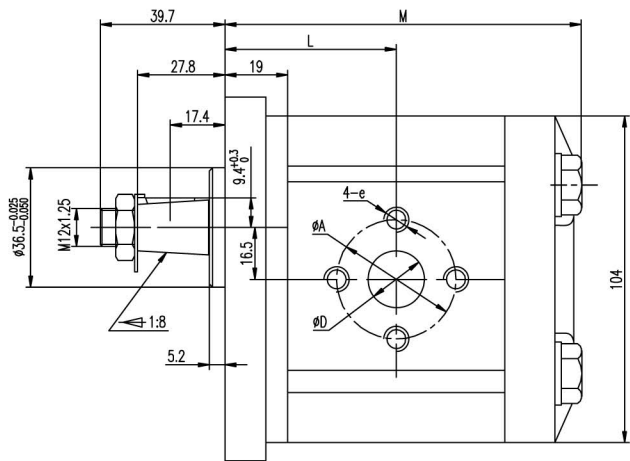
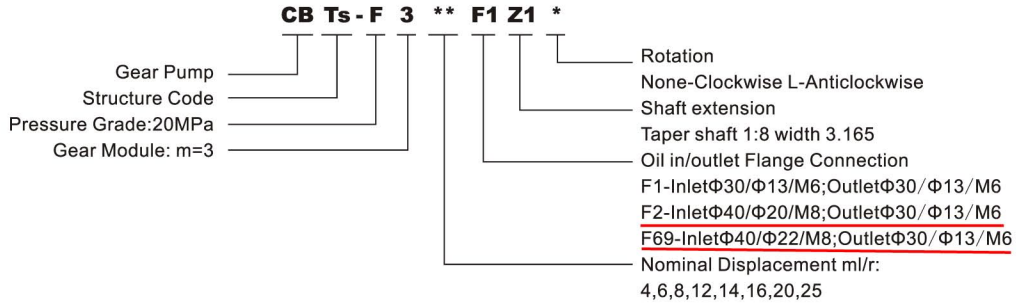


Hydraulikpumpe Hyp2+3 Innengewinde + Vierlochflansch



Disp (ml/r)	Pressure(Mpa)		Speed(r/min)		L	M	Inlet			Outlet		
	Rated	Max.	Rated	Max.			D	A	E	D	A	E
4	20	25	2000	3000	45	93	13	30	M6	13	30	M6
6	20	25	2000	3000	46	95	13	30	M6	13	30	M6
8	20	25	2000	3000	48	98	13	30	M6	13	30	M6
10	20	25	2000	3000	49	101	20	40	M8	13	30	M6
12	20	25	2000	3000	51	105	20	40	M8	13	30	M6
14	20	25	2000	3000	52	107	20	40	M8	13	30	M6
16	20	25	2000	3000	54	111	20	40	M8	13	30	M6
20	20	25	2000	3000	57	117	20	40	M8	13	30	M6
25	20	25	2000	3000	61	125	22	40	M8	13	30	M6